



特点:

- 采用 Intel® Alder Lake N 平台 CPU
- 十点触摸电容屏, 可选 15.6/21.5 寸面板
- 全铝合金模具, 前面板 IP65 设计
- 集成双 Intel® 千兆网卡
- 支持 WiFi、4G 无线扩展
- 机盖开窗设计, 易于安装内存、SSD、WiFi、4/5G 模块
- 无风扇设计, 可选外置风扇
- 嵌入式/VESA 安装
- 12~28V 宽压直流供电



远程管理



状态监控



远程运维

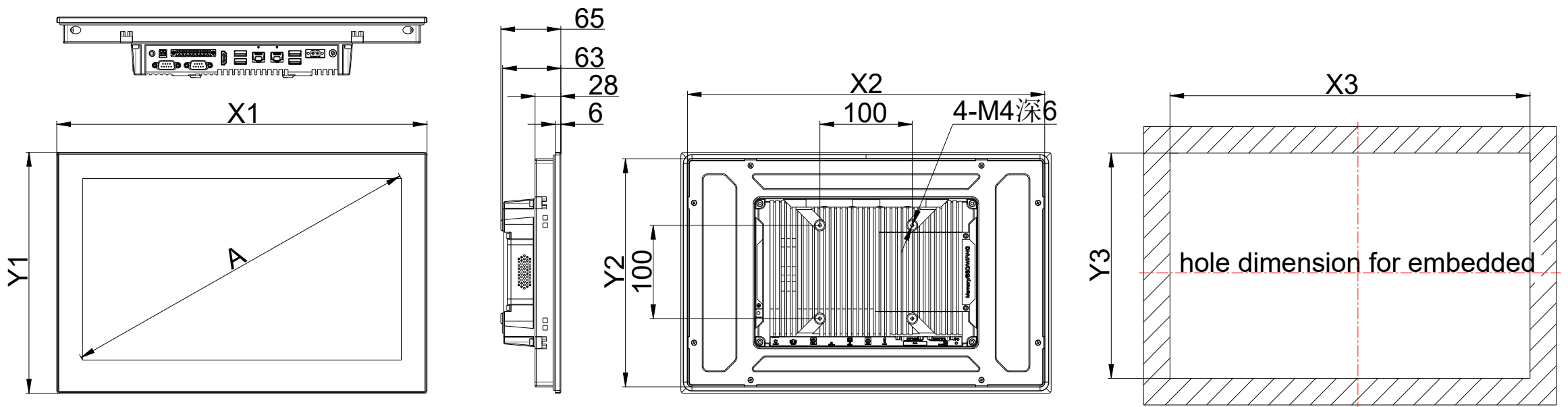


安全控制

产品规格

型号	PC156CQ-XXX	PC215CQ-XXX	
液晶屏	显示尺寸	15.6"	21.5"
	最大分辨率	1920 x 1080	1920 x 1080
	显示比例	16:9	16:9
	可视角度	89/89/89/89	89/89/89/89
	亮度	250 cd/m ²	250 cd/m ²
	对比度	1000:1	1000:1
	背光寿命	15,000Hrs	30,000Hrs
触摸屏	触摸类型	电容触摸	
	控制信号	USB	
	输入方式	手指/电容笔	
	透光率	≥85%	
	表面硬度	≥6H	
处理器	CPU	Intel® Alder Lake N 系列 N97/ Core™ i3-N305 处理器	
	芯片组	SOC	
	BIOS	AMI EFI BIOS	
内存	插槽	1 * DDR4 SO-DIMM 插槽, 最高支持 3200MHz	
	最大容量	最大 16GB	
显卡	显示芯片	Intel® UHD 显卡	
以太网	网络芯片	2 * Intel® i210AT (10/100/1000Mbps, RJ45)	
储存	M.2	1 * M.2 Key-M 插槽 (PCIe x1/SATA3.0 SSD 自适应, 含 PCIe x1 Gen4/SATA3.0 信号, 2280)	
		1 * M.2 Key-B 插槽 (SATA3.0 SSD, 2242/2280)	
扩展插	M.2	1 * M.2 Key-B 插槽 (支持 SATA SSD 或 4/5G 模块, 含 SATA3.0+USB 3.0+USB2.0 信号, 带 1 个 SIM 卡插座, 3042/3052/2242/2280)	
		1 * M.2 Key-E 插槽 (支持 WiFi, 含 PCIe x1+USB2.0 信号)	
前 I/O 接口	USB	4 * USB3.2 Gen1 (Type-A)	
	以太网	2 * RJ45	
	显示	1 * HDMI, 最大分辨率 3840*2160@30Hz, 24bpp/2048*1080@60Hz	
	COM	2 * DB9 (COM1/2, 支持 RS232/RS485/RS422, BIOS 切换)	
	GPIO	8 * GPIO (10P, P=3.5/3.81, 默认 4 路 DI+4 路 DO, 可通过 BIOS 设置 DI/DO 模式及输出高/低)	
	音频	1 * 3.5mm 二合一音频接口 (LineOut+MIC, 默认 CTIA 定义)	
	按键	1 * 开/关机按键 (含指示灯)	
		1 * 复位按键 (按下 0.2 至 1 秒重启, 长按 3 秒清除 CMOS)	
		1 * 系统还原按键	
	PSON	1 * 外接开/关机键按钮连接插座	
电源	1 * 电源输入插座 (2P, P=5.08mm)		
供电	类型	直流	
	电压	12~28V	
	连接器	1 * 2P 电源插座 (P=5.08mm)	
	RTC 电池	CR2032 纽扣电池	
系统支持	Windows	Windows 10/11	
	Linux	Linux	
看门狗	输出	系统重启	
	间隔	1 ~ 255 秒, 可编程	
结构	外壳	铝合金	
	安装方式	VESA/嵌入式	
	尺寸(长*宽*高)	401.0mm*258.5mm*65.0mm	536.0mm*327.0mm*65.0mm
	重量	TBD	TBD
环境	散热系统	被动散热 (可选外置风扇)	
	操作温度	0~50°C	0~50°C
	存储温度	-20~60°C	-20~60°C
	湿度	10 to 95% RH (非冷凝)	

产品尺寸



A	System Dimension		Panel Mount			
	X1	Y1	X2	Y2	X3	Y3
15.6"	401	258.5	387	244.5	390	347.5
21.5"	536	327	522	313	525	316

产品 I/O

