



特点:

- 支持 Intel® 6~9th i3/i5/i7 桌面级 CPU
- 搭配 Intel® Q170/H110 芯片组
- 2 个 DDR4 SO-DIMM 插槽, 最大支持 64GB
- HDMI、VGA 显示输出
- 2 个 Intel 千兆网络接口
- 支持 WiFi/4G 无线扩展
- 支持 4/8 个 POE 接口, IEEE 802.3af
- 支持 4/8 路光源, 单口最大 24V @2A
- 支持 NVIDIA MXM 显卡及多种扩展弹匣
- 支持桌面式、壁挂式、DIN 导轨
- 12~28V 直流供电



程管理



状态监控



远程运维



安全控制

产品规格

型号		AK7xxxC6	AK7xxxC6-xx	AK7xxxC6-xxxx	
CPU	CPU	Intel® 6~9 代 Core/Pentium/Celeron CPU			
	TDP	65W			
	插座	LGA1151			
芯片组	芯片组	Intel® Q170/H110			
BIOS	BIOS	AMI UEFI BIOS			
内存	插座	2 * SO-DIMM 插槽, 支持双通道 DDR4 内存, 频率可达 2666MHz			
	最大容量	单条内存最大 32GB, 整机最大 64GB			
显卡	显示芯片	Intel® HD 530/Intel® UHD 630(视 CPU 而定)			
网络	网络芯片	1 * Intel® i210-AT 芯片(10/100/1000 Mbps)			
		1 * Intel® i219-LM 芯片(10/100/1000 Mbps)			
		1 * Intel® i350-AM4 芯片(10/100/1000 Mbps)			
存储	插座	1 * M.2 Key-M 插座(含 PCIe x4 Gen 3 + SATA3.0 信号, 支持 NVMe/SATA SSD 自动识别 ^[1] , 尺寸 2280)			
	Mini PCIe	1 * Mini PCIe 插座(含 PCIe x1 Gen 2 + USB 2.0 信号, 带 SIM 卡插座, 支持 WiFi/BT/4G/CAN 模块)			
扩展	主弹匣	N/A	8A: 16*GPIO ^[2] /4*CH ^[3] /2*DP ^[4] +2*HDMI ^[4] /MXM 3.0 Type-A/B ^[5] 9A ^[6] : 16*GPIO ^[2] /4*CH ^[3] *LAN, Intel i350-AM4 9D: 16*GPIO ^[2] /4*CH ^[3] 9G ^[6] : 4*LAN, Intel i350-AM4 9M ^[6] : 16*GPIO ^[2] /4*CH ^[3] *POE, Intel i350-AM4 9Q ^[6] : 4*POE, Intel i350-AM4	9A ^[6] : 16*GPIO ^[2] /4*CH ^[3] *LAN, Intel i350-AM4 9D: 16*GPIO ^[2] /4*CH ^[3] 9G ^[6] : 4*LAN, Intel i350-AM4 9M ^[6] : 16*GPIO ^[2] /4*CH ^[3] *POE, Intel i350-AM4 9Q ^[6] : 4*POE, Intel i350-AM4	
		辅弹匣	N/A	N/A	9D: 16*GPIO ^[2] /4*CH ^[3]
		前 I/O	USB	4 * USB 3.0 (Type-A)	
前 I/O	串口	2 * RS232/422/485 (COM1/2, DB9/M, RS232 全定义)			
	显示	1 * HDMI 接口(最大分辨率支持 4096*2304 @ 24Hz) 1 * VGA 接口(可选, 最大分辨率支持 1920*1200 @ 60Hz)			
	网络	2 * RJ45 接口			
	POE	4 * POE 接口, 支持 IEEE 802.3af 协议			
	电源	1 * 直流电源插座			
	开关	1 * 电源按钮(含电源指示灯) 1 * 外接开关机按钮插座			
	底部 I/O	开关	1 * AT/ATX 拨码开关(开启/关闭来电自启)		
按键		1 * 复位按键 (按下 0.2 至 1 秒重启, 长按 3 秒清除 CMOS)			
		1 * 系统还原按键			
供电	类型	直流			
	输入电压	12 ~ 28V(当使用光源、POE、MXM 显卡时, 必须使用 24V 供电!)			
	插座	1 * 4 针电源输入插座(P= 5.08mm)			
	RTC 电池	CR2032 纽扣电池			
系统支持	Windows	6/7 代 CPU: Windows 7/10 8/9 代 CPU: Windows 10			
	Linux	Linux			
看门狗	输出	系统重启			
	间隔	1 to 255 秒, 可编程			
结构	外壳材料	散热器/底盖: 铝合, 上/下盖: 镀锌板			
	尺寸	53mm(L)*145mm(W)*186.4mm(H)	72.9mm(L)*145mm(W)*186.4mm(H)	97.7mm(L)*145mm(W)*186.4mm(H)	
	安装方式	壁挂, 导轨, 桌面放装			
环境	散热系统	PWM 风扇主动式散热			
	工作温度	-20~60°C (使用工业 SSD)			
	存储温度	-40~80°C (使用工业 SSD)			
	湿度	5 to 90% RH (非冷凝)			
	震动	IEC 60068-2-64(3Grms@5~500Hz, random, 1hr/axis, 使用 SSD)			
冲击	IEC 60068-2-27(30G, half sine, 11ms, 使用 SSD)				

注:

[1]:H110 平台仅支持 SATA SSD.

[2]:GPIO 支持 8 路数字隔离输入,8 路数字/继电器隔离输出.数字/继电器隔离输出模式不可同时使用,可通过内部跳帽对输出模式进行设置.

[3]:每通道支持 24V,最大 2A 电流.当扩展至 8 通道光源时,光源总输出电流最大 8A.

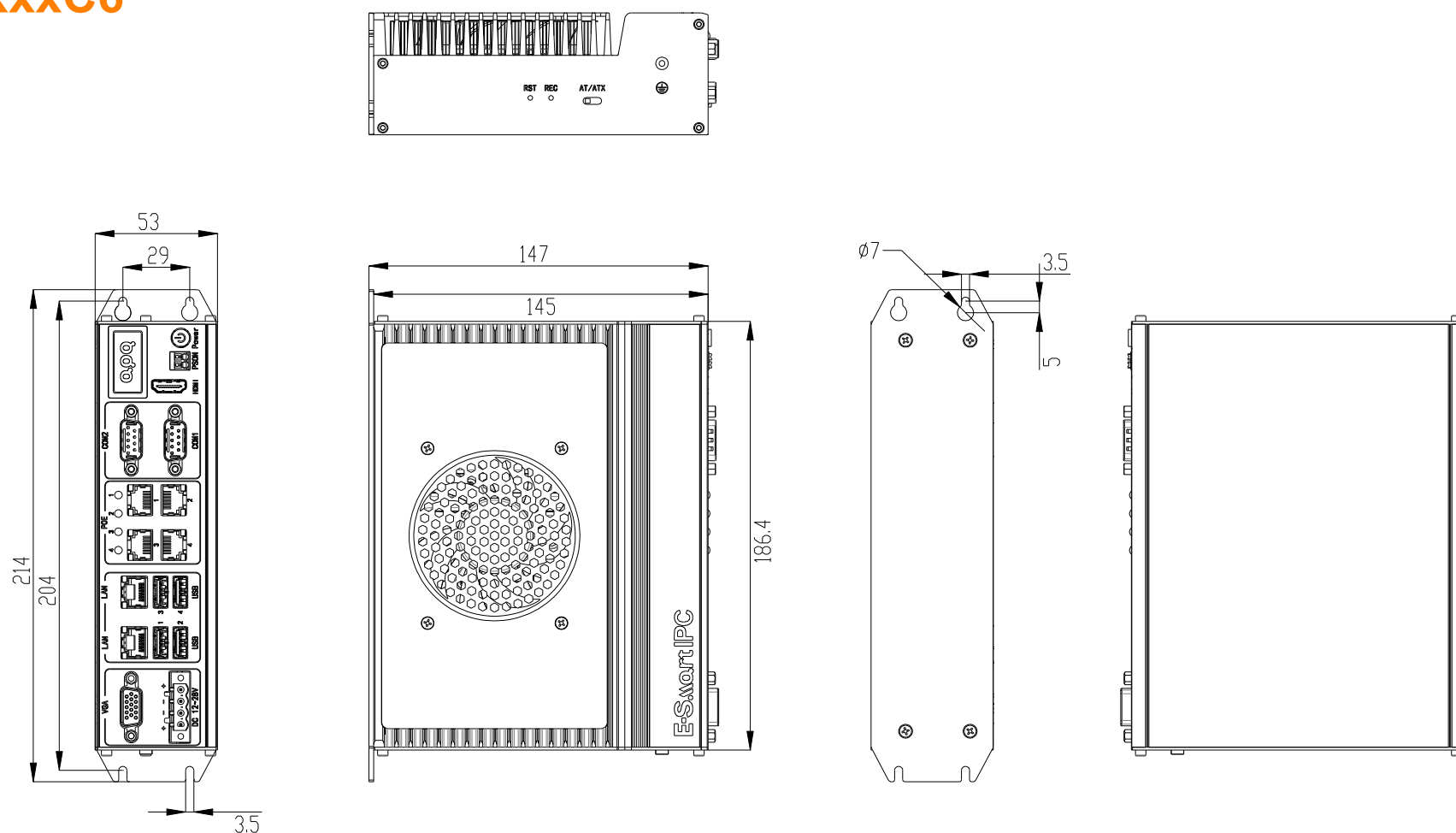
[4]:MXM 显卡输出接口.

[5]:支持 MXM 3.0 TypeA/B 类型英伟达 GPU 显卡,最大 TDP 130W,最高可支持 RTX 4070.显卡默认可选 GTX1650/ RTX3060/RTX4070.

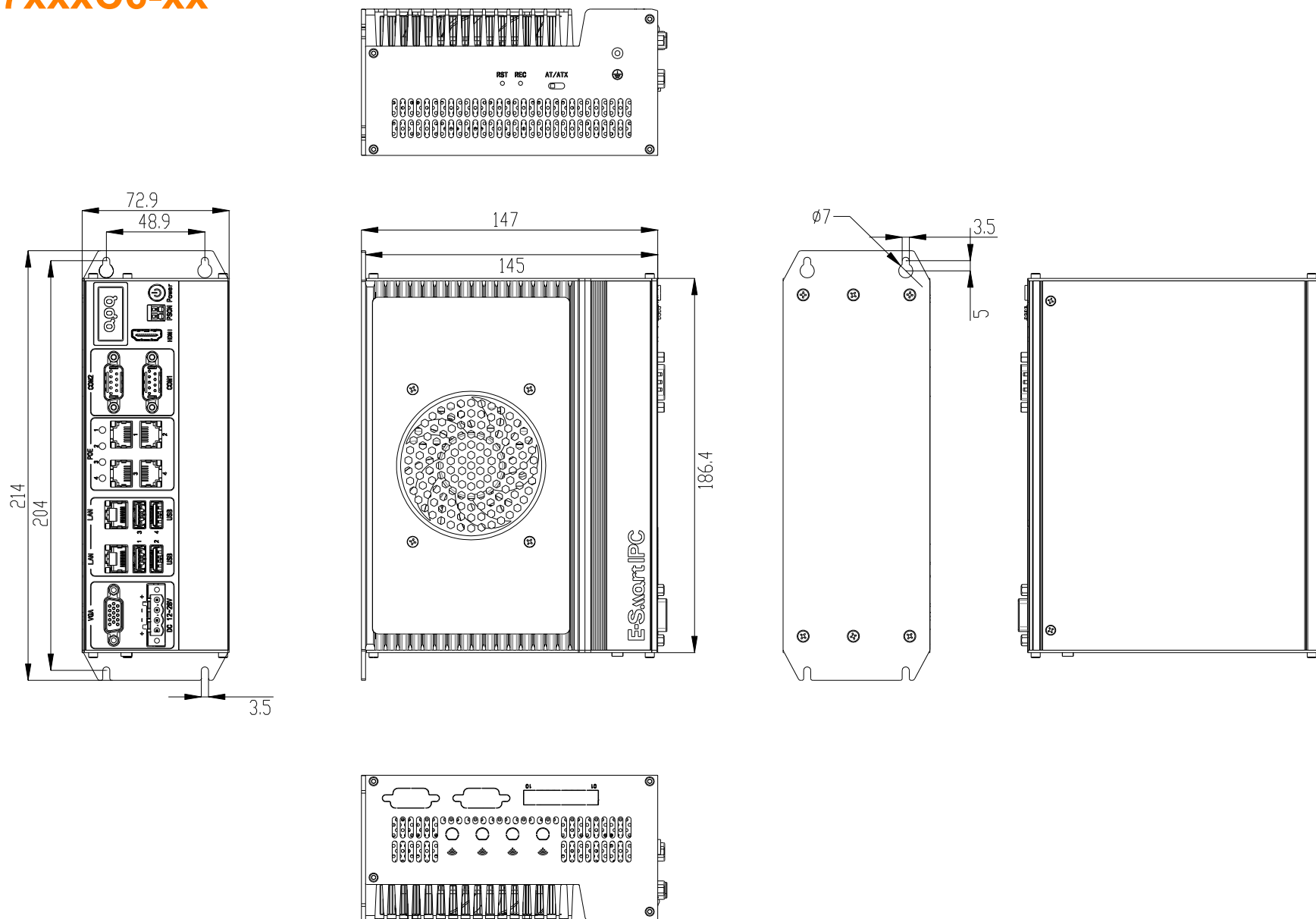
[6]:H110 平台不支持 9A/9G/9M/9Q 弹匣.

产品尺寸

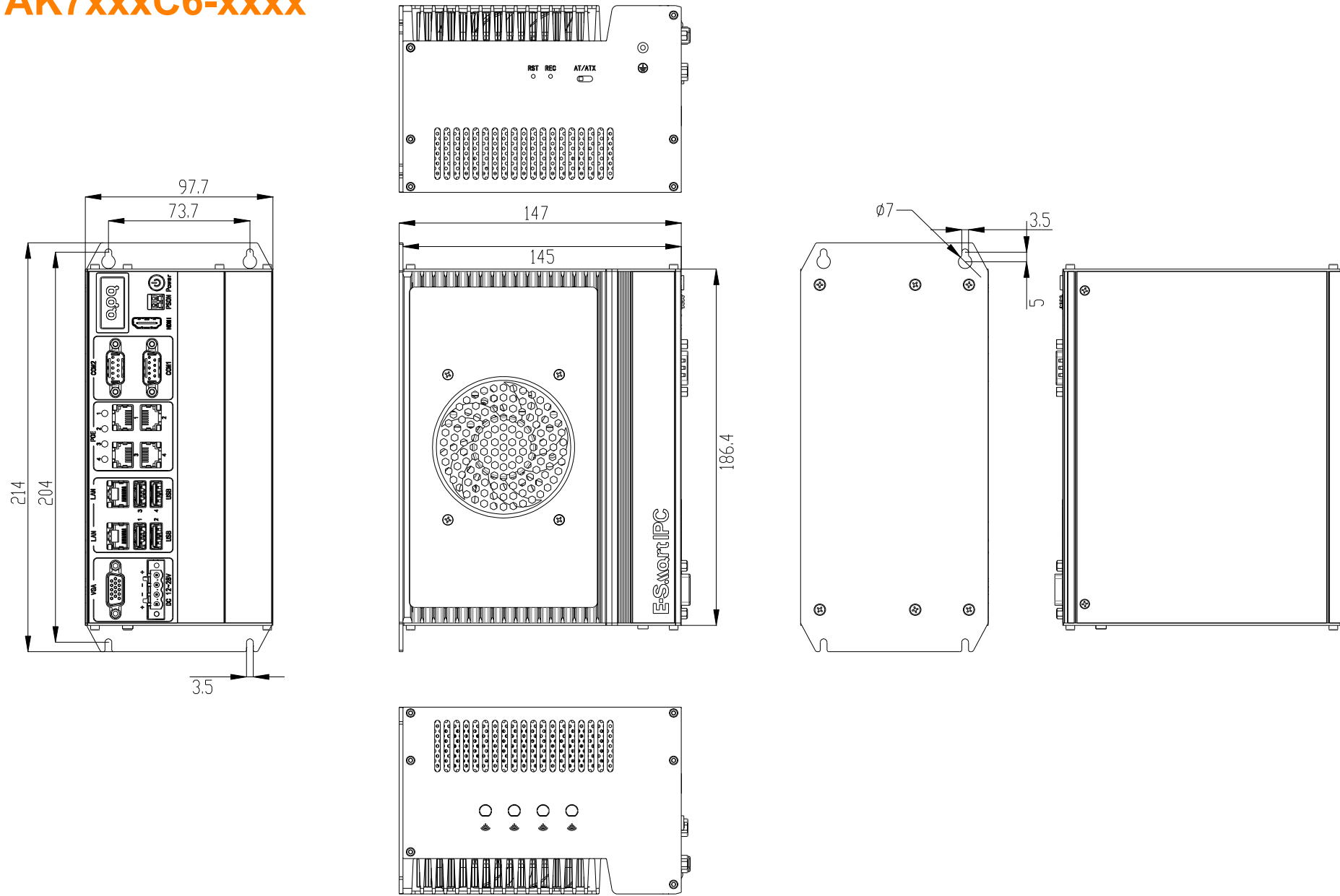
AK7xxxC6



AK7xxxC6-xx

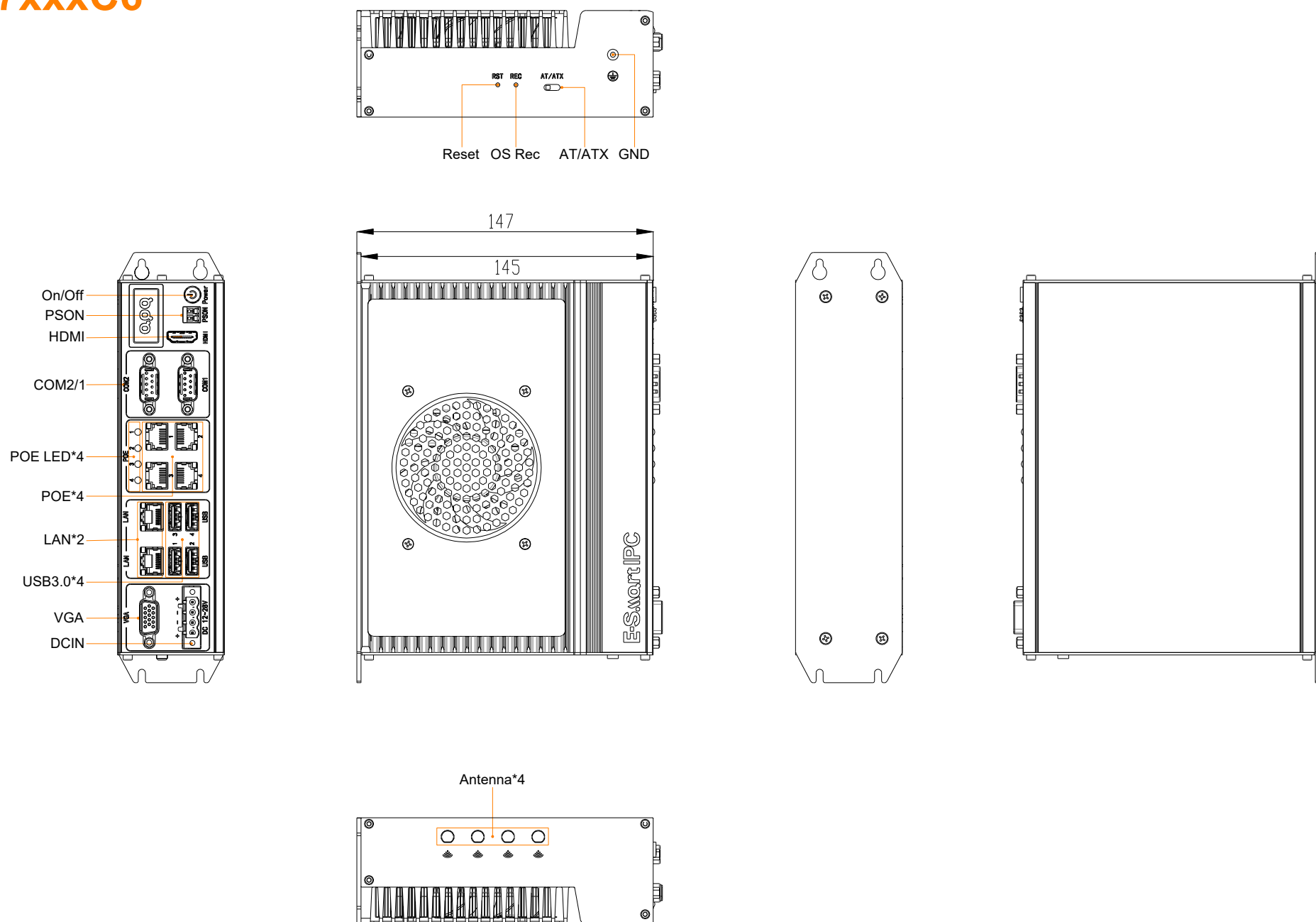


AK7xxxC6-xxxx



产品 I/O

AK7xxxC6



扩展弹匣 I/O

