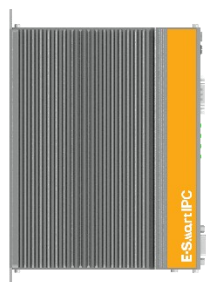


特点:

- 支持 Intel® 11th Gen Core™ i3/i5/i7 -U 系列移动 CPU
- 1 个 DDR4 SO-DIMM 插槽, 最大支持 32GB
- HDMI、VGA 显示输出
- 2 个 Intel 千兆网络接口
- 支持 4 个 POE 接口, IEEE 802.3af
- 支持 WiFi/4G 无线扩展
- 支持 4/8 路光源, 单口最大 24V @2A
- 支持桌面式、壁挂式、DIN 导轨
- 12~28V 直流供电



程管理



状态监控



远程运维



安全控制

产品规格

型号		AK6xxxC6	AK6xxxC6-xx	AK6xxxC6-xxxx
CPU	CPU	Intel® 11 th Generation Core™ i3/i5/i7 Mobile -U Processor		
	芯片组	SOC		
BIOS	BIOS	AMI UEFI BIOS		
内存	插座	1 * SO-DIMM 插槽,支持 DDR4 内存,频率可达 3200MHz		
	最大容量	32GB		
显卡	显示芯片	Intel® UHD Graphics/Intel® Iris® Xe Graphics (取决于 CPU 型号)		
网络	网络芯片	1 * Intel® i210-AT 芯片(10/100/1000 Mbps)		
		1 * Intel® i219-LM 芯片(10/100/1000 Mbps)		
		1 * Intel® i350-AM4 芯片(10/100/1000 Mbps)		
存储	插座	1 * M.2 Key-M 插座(含 PCIe x4 Gen 3,支持 NVMe SSD,尺寸 2280)		
扩展	Mini PCIe	1 * Mini PCIe 插座(含 PCIe x1 Gen 2 + USB 2.0 信号,带 SIM 卡插座,支持 WiFi/BT/4G/CAN 模块)		
	主弹匣	N/A	9D: 16*GPIO[1]/4*CH[2]	9D: 16*GPIO[1]/4*CH[2]
	辅弹匣	N/A	N/A	9D: 16*GPIO[1]/4*CH[2]
前 I/O	USB	4 * USB 3.0 (Type-A)		
	串口	2 * RS232/422/485 (COM1/2, DB9/M, RS232 全定义)		
	显示	1 * HDMI 接口(最大分辨率支持 4096*2304 @ 24Hz) 1 * VGA 接口(可选,最大分辨率支持 1920*1200 @ 60Hz)		
	网络	2 * RJ45 接口		
	POE	4 * POE 接口,支持 IEEE 802.3af 协议		
	电源	1 * 直流电源插座		
	开关	1 * 电源按钮(含电源指示灯) 1 * 外接开关机按钮插座		
底部 I/O	开关	1 * AT/ATX 拨码开关(开启/关闭来电自启)		
	按键	1 * 复位按键 (按下 0.2 至 1 秒重启,长按 3 秒清除 CMOS)		
		1 * 系统还原按键		
供电	类型	直流		
	输入电压	12 ~ 28V(当使用光源、POE 时,必须使用 24V 供电!)		
	插座	1 * 4 针电源输入插座(P= 5.08mm)		
	RTC 电池	CR2032 纽扣电池		
系统支持	Windows	Windows 10/11		
	Linux	Linux		
看门狗	输出	系统重启		
	间隔	1 to 255 秒,可编程		
结构	外壳材料	散热器/底盖:铝合 上/下盖:镀锌板		
	尺寸	53mm(L)*145mm(W)*186.4mm(H)	72.9mm(L)*145mm(W)*186.4mm(H)	97.7mm(L)*145mm(W)*186.4mm(H)
	安装方式	壁挂,导轨,桌面放装		
环境	散热系统	无风扇被动式散热		
	工作温度	-20~60°C (使用工业 SSD)		
	存储温度	-40~80°C (使用工业 SSD)		
	湿度	5 to 90% RH (非冷凝)		
	震动	IEC 60068-2-64(3Grms@5~500Hz, random, 1hr/axis,使用 SSD)		
	冲击	IEC 60068-2-27(30G, half sine, 11ms,使用 SSD)		

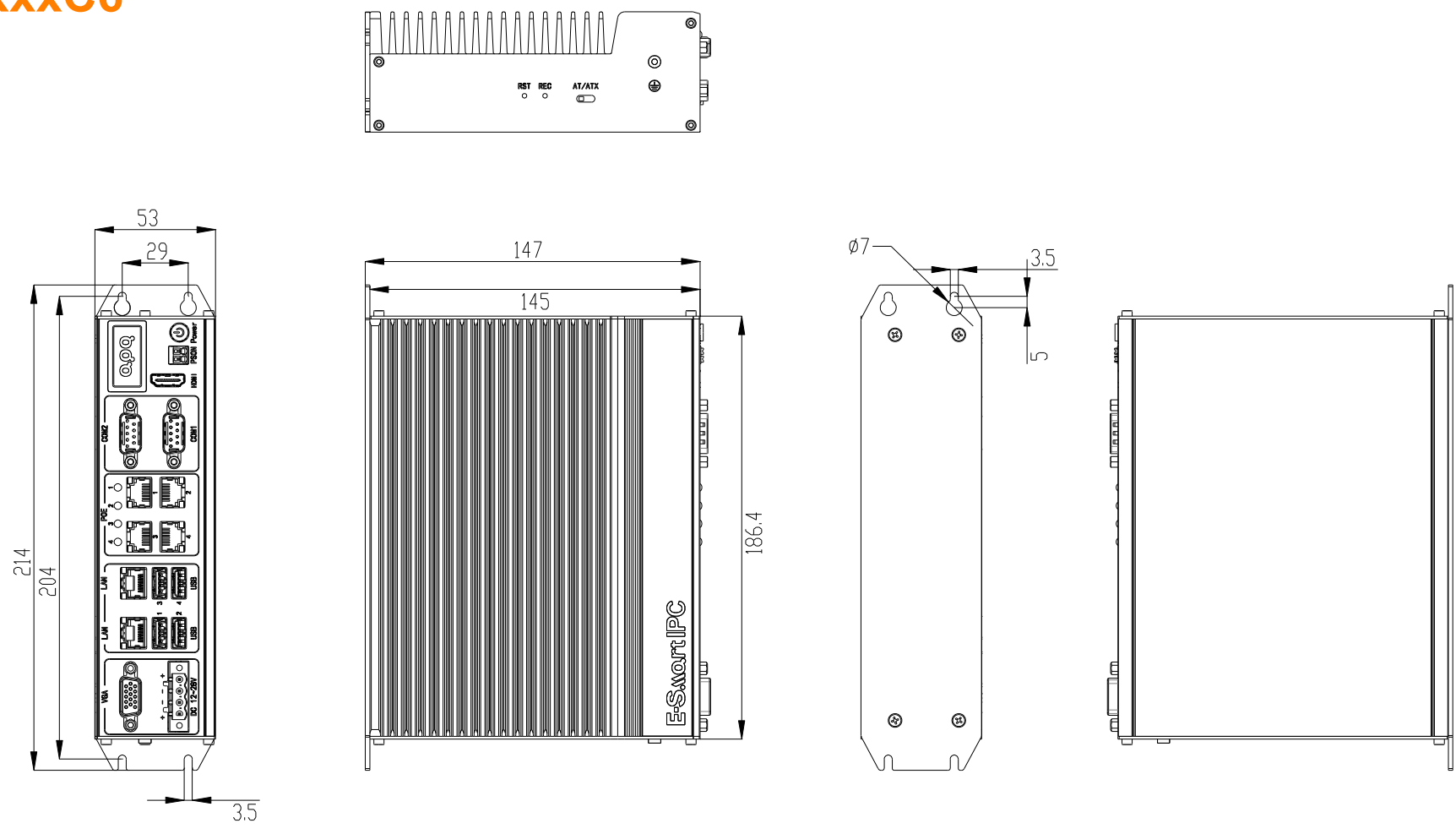
注:

[1]:GPIO 支持 8 路数字隔离输入,8 路数字/继电器隔离输出.数字/继电器隔离输出模式不可同时使用,可通过内部跳帽对输出模式进行设置.

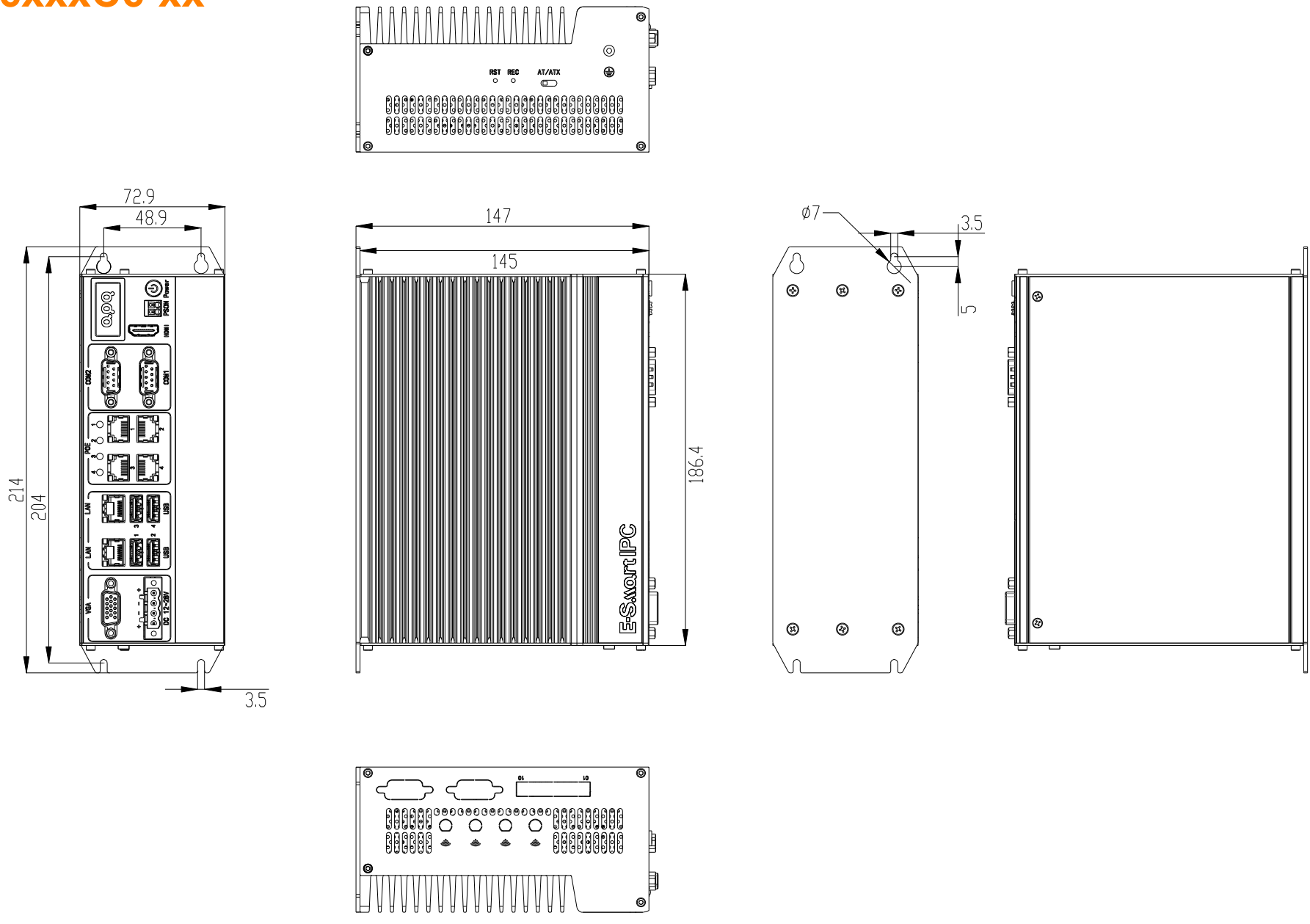
[2]:每通道支持 24V,最大 2A 电流.当扩展至 8 通道光源时,光源总输出电流 8A.

产品尺寸

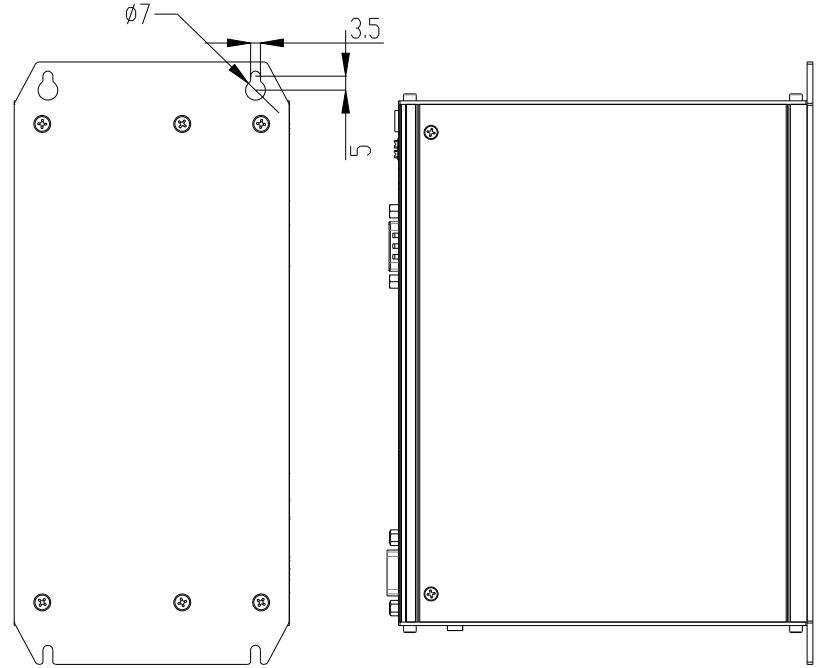
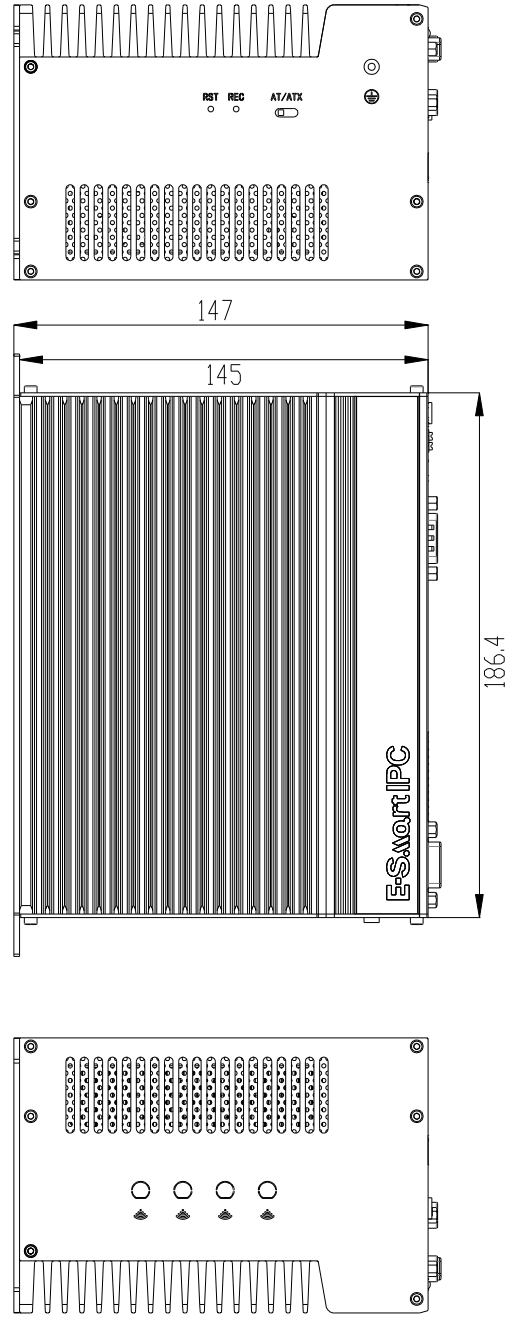
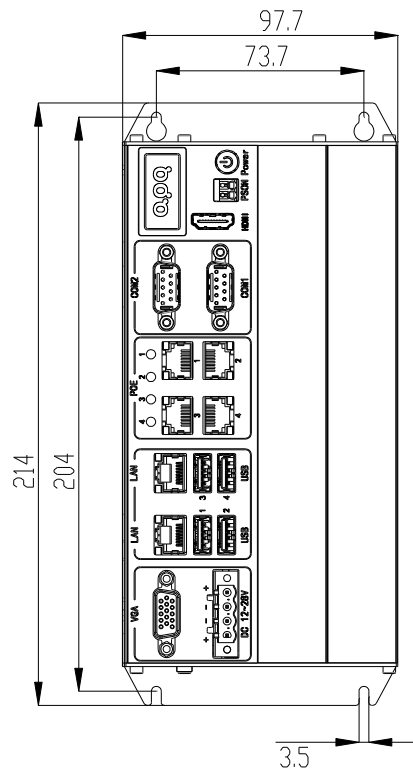
AK6xxxC6



AK6xxxC6-xx

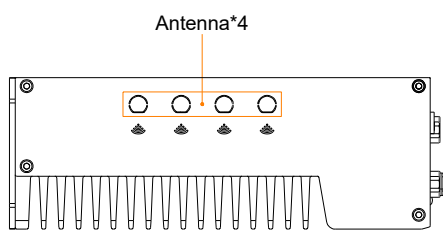
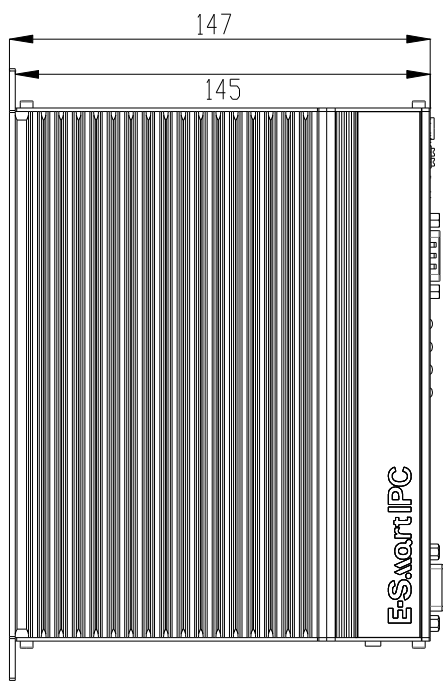
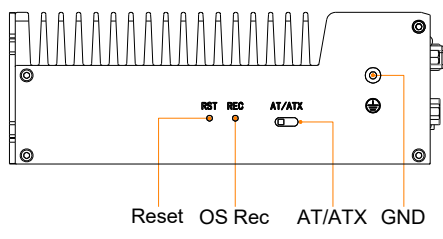
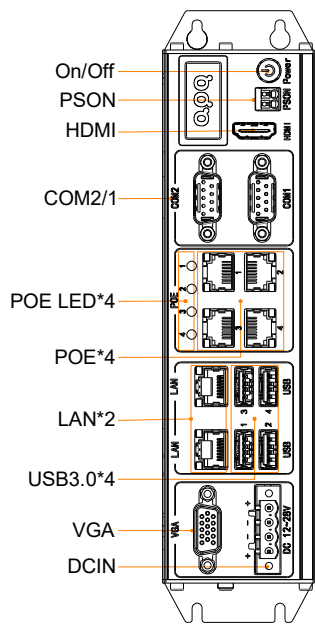


AK6xxxC6-xxxx



产品 I/O

AK6xxxC6



扩展弹匣 I/O

9D

