

特点:

- 采用 Intel® Celeron® J1900 超低功耗处理器
- 1 个 DDR3L SO-DIMM 插槽, 最大支持 8GB
- 3 个 Intel®千兆网络
- 4 个 USB Type-A 接口
- 1 个 HDMI 数字显示接口
- 支持 WiFi/4G 无线扩展
- 支持桌面式、壁挂式、DIN 导轨安装
- 无风扇被动散热
- 超紧凑机身



远程管理



状态监控



远程运维



安全控制

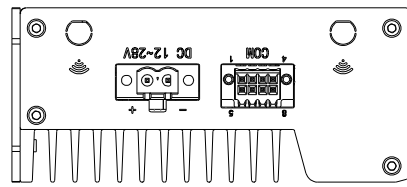
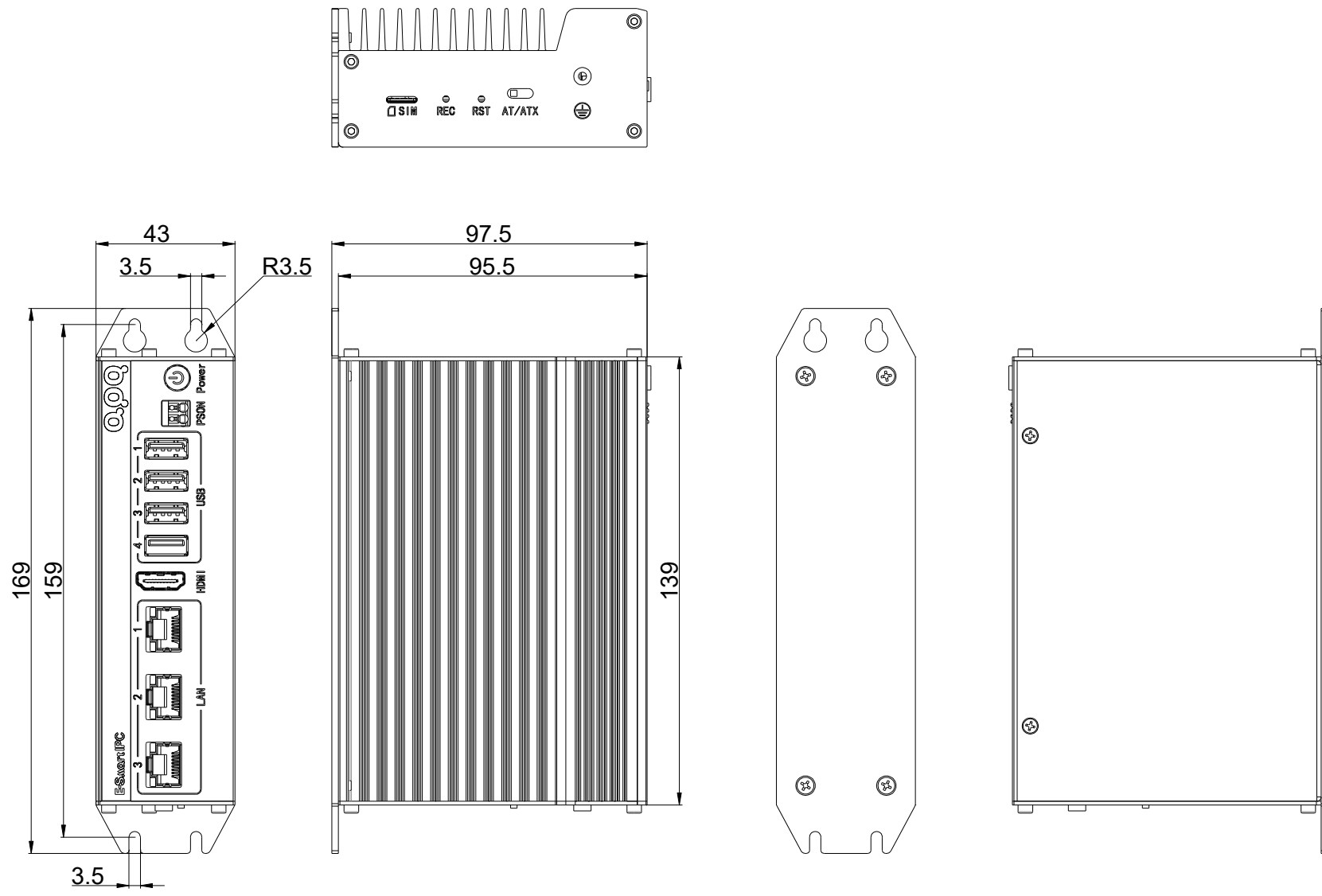
产品规格

Model		AK1J19A3
CPU	CPU	Intel® Celeron® Processor J1900
	基准频率	2.0 GHz
	最大睿频频率	2.4 GHz
	缓存	2MB
	内核数/线程总数	4/4
	芯片组	SOC
内存	BIOS	AMI UEFI BIOS
	插座	1 * DDR3L SO-DIMM 插槽, 频率 1333MHz
	最大容量	8GB
显示	显示芯片	Intel® UHD Graphics
网络	网络芯片	3 * Intel® i210-AT 网络芯片 (10/100/1000 Mbps)
存储	M.2	1 * M.2 Key-M (支持 SATA2.0 协议, 2280)
扩展	Mini PCIe	1 * Mini PCIe (含 PCIe x1+USB 2.0+1*SATA2.0 信号, 带 SIM 卡插座)
	可选弹匣	1A (16*光电隔离 DI+16*光电隔离 DO+4*RS232/RS485+2*CAN) <sup>①</sup>
前部 I/O	USB	1 * USB3.0 (Type-A) 3 * USB2.0 (Type-A)
	网口	3 * RJ45 接口
	显示	1 * HDMI 接口(最大分辨率支持 1920*1200 @ 60Hz)
	开关	1 * 电源按钮(含电源指示灯) 1 * 外接开关机按钮插座
左侧 I/O	开关	1 * AT/ATX 拨码开关 (开启/关闭来电自启)
	按键	1 * 复位按键 (按下 0.2 至 1 秒重启, 长按 3 秒清除 CMOS) 1 * 系统还原按键
	SIM	1 * Nano SIM 卡插槽 (Mini PCIe 提供功能支持)
右侧 I/O	电源	1 * 电源输入接口 (12~28V, 2P, P=5.08mm)
	串口	2 * RS232/485 (COM1/2, P= 2.5mm, RS485 不支持光电隔离和防雷保护) <sup>①</sup>
供电	类型	直流
	输入电压	12~28V
	插座	1 * 2Pin 电源输入插座 (P= 5.08mm)
	RTC 电池	CR2032 纽扣电池
系统支持	Windows	Windows 7/10
	Linux	Linux
看门狗	输出	系统重启
	间隔	1~255 秒, 可编程
结构	外壳材料	散热器: 铝合金 上/下挡板: 镀锌板 底盖: 镀锌板
	尺寸	139mm(长) * 95.5mm(宽) * 43mm(高)
	安装方式	壁挂式、轨道、桌面式
环境	散热系统	无风扇被动式散热
	工作温度	-20~60°C (使用工业 SSD)
	存储温度	-40~80°C (使用工业 SSD)
	湿度	5 to 90% RH (非冷凝)
	震动	IEC 60068-2-64 (3Grms@5~500Hz, random, 1hr/axis, 使用 SSD)
	冲击	IEC 60068-2-27 (30G, half sine, 11ms, 使用 SSD)

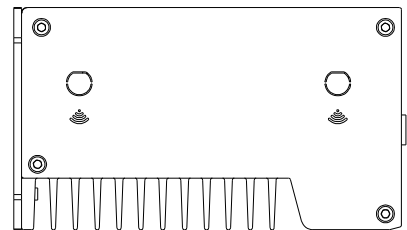
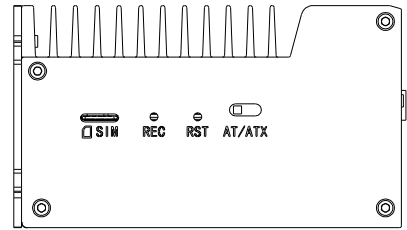
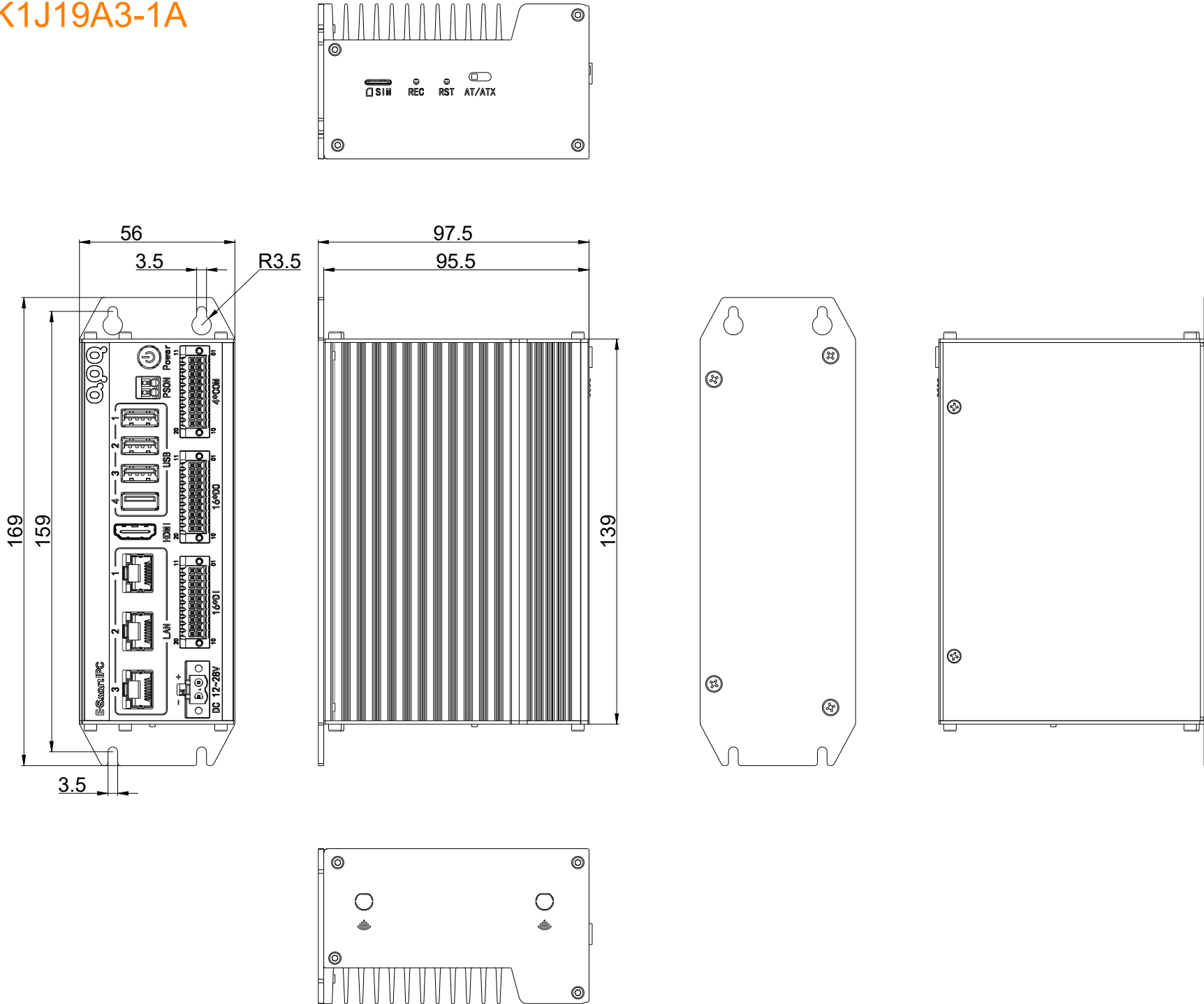
注①: 当选配 1A 扩展弹匣时, COM1/2 不能使用

产品尺寸

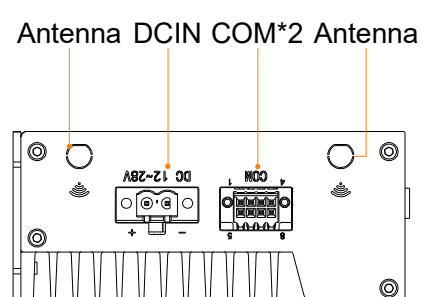
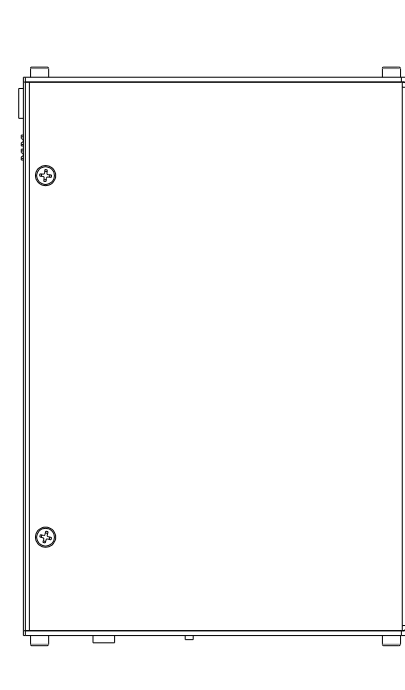
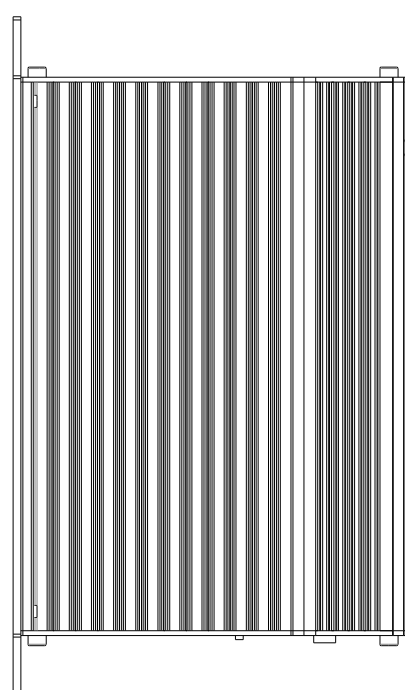
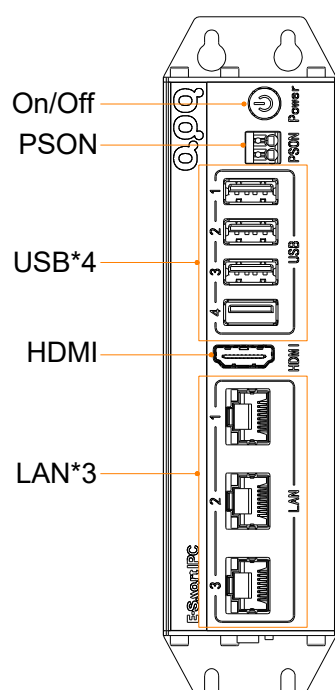
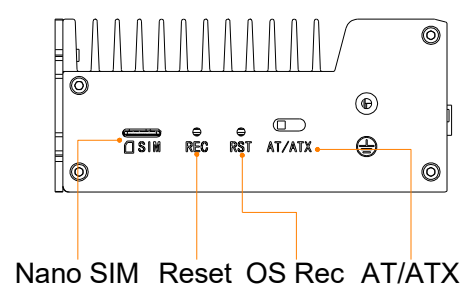
AK1J19A3



AK1J19A3-1A



### AK1J19A3



### AK1J19A3-1A

